



ГОСУДАРСТВЕННЫЙ СТАНДАРТ
СОЮЗА ССР

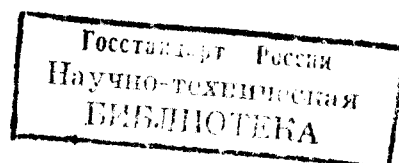
АЛМАЗЫ В ОПРАВАХ

ТЕХНИЧЕСКИЕ УСЛОВИЯ

ГОСТ 22908—78

Издание официальное

Е



БЗ 9—97

ИПК ИЗДАТЕЛЬСТВО СТАНДАРТОВ
Москва

АЛМАЗЫ В ОПРАВАХ

Технические условия

Dresser diamonds.
SpecificationsГОСТ
22908—78

ОКП 39 7176

Дата введения 01.01.79

Настоящий стандарт распространяется на алмазы в оправках, предназначенные для правки шлифовальных кругов прямого и фасонного профиля, и изготавливаемые для нужд народного хозяйства и экспорта.

Требования стандарта в части разд. 1, 2 (кроме пп. 2.3 и 2.9), п. 3.1, разд. 4 и 5 являются обязательными, другие требования стандарта — рекомендуемыми.

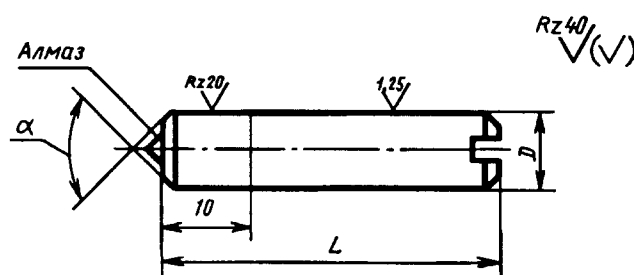
(Измененная редакция, Изм. № 1, 3).

1. ТИПЫ И ОСНОВНЫЕ РАЗМЕРЫ

1.1. Алмазы в оправках должны изготавливаться типов: 1 — цилиндрические; 2 — цилиндрические с головкой; 3 — конические; 4 — резьбовые.

1.2. Основные размеры алмазов в оправках должны соответствовать указанным на черт. 1—4 и в табл. 1—4.

Тип 1



Черт. 1

Примечание. По согласованию изготовителя с потребителем допускается изготавливать алмазы в оправках без шлица.

Издание официальное

★
Е

Перепечатка воспрещена

© Издательство стандартов, 1978
© ИПК Издательство стандартов, 1998
Переиздание с Изменениями

Р а з м е р ы в м м

Обозначение при α		Применяемость	D (пред. откл. по f 9)	L	Масса алмаза, караты
90 °	120 °				
3908-0101	3908-0102		6	25,0	0,02—0,04
3908-0105	3908-0106			25,0	0,05—0,10
3908-0111	3908-0112			50,0	
3908-0113	3908-0114			25,0	0,11—0,20
3908-0117	3908-0118			50,0	
3908-0121	3908-0122		7	8,5	0,31—0,40
3908-0123	3908-0124			18,0	
3908-0125	3908-0126		8	25,0	0,21—0,30
3908-0131	3908-0132			50,0	
3908-0133	3908-0134			25,0	0,31—0,40
3908-0137	3908-0138			50,0	
3908-0141	3908-0142			25,0	0,41—0,60
3908-0145	3908-0146			50,0	
3908-0147	3908-0148			25,0	0,61—0,85
3908-0153	3908-0154			50,0	
3908-0155	3908-0156		10	50,0	0,21—0,30
3908-0157	3908-0158				0,31—0,40
3908-0161	3908-0162				0,41—0,60
3908-0163	3908-0164				0,61—0,85
3908-0165	3908-0166				0,86—1,10
3908-0167	3908-0168				1,11—1,35
3908-0171	3908-0172				1,36—1,60
3908-0173	3908-0174				1,61—2,10
3908-0175	3908-0176				0,21—0,30
3908-0177	3908-0178				0,31—0,40
3908-0181	3908-0182		12	75,0	0,41—0,60
3908-0183	3908-0184				0,61—0,85
3908-0185	3908-0186				0,86—1,10
3908-0187	3908-0188				1,11—1,35
3908-0191	3908-0192				1,36—1,60
3908-0193	3908-0194				1,61—2,10

П р и м е ч а н и я:

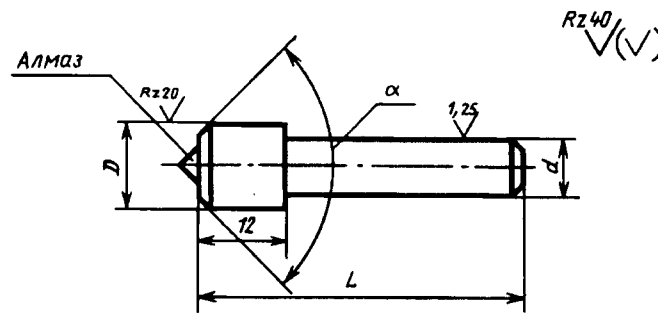
1. Предельное отклонение диаметра D на длине 10 мм не должно превышать $+0,5$ мм.
2. По согласованию изготовителя с потребителем допускается изготавливать алмазы в оправках диаметром $D = 8$ и 10 мм, длиной $L = 25$ и 50 мм с весовыми группами алмаза $0,05—0,10$ и $0,11—0,20$ кар.
3. По требованию потребителя допускается изготавливать алмазы в оправках длиной L , отличающейся от указанной в табл. 1.

Для алмазов в оправках диаметром $D = 7$ мм шероховатость поверхности $Ra = 1,25$ мкм и предельные отклонения по f 9 на всей длине.

Пример условного обозначения алмаза в оправке типа 1, диаметром $D = 8$ мм, длиной $L = 50$ мм, с алмазом массой $0,31—0,40$ карата, с углом $\alpha = 90^\circ$:

3908-0137 ГОСТ 22908—78

Тип 2



Черт. 2

Таблица 2

Размеры в мм

Обозначение при α		Применяемость	D (пред. откл. +0,5)	d (пред. откл. по f 9)	L	Масса алмаза, караты	
90°	120°						
3908-0195	3908-0196		10	6	32	0,21—0,30	
3908-0197	3908-0198					0,31—0,40	
3908-0201	3908-0202					0,41—0,60	
3908-0203	3908-0204				50		0,61—0,85
3908-0205	3908-0206						0,86—1,10
3908-0207	3908-0208						1,11—1,35
3908-0211	3908-0212						1,36—1,60
3908-0213	3908-0214						1,61—2,10
3908-0215	3908-0216		12	8	32	0,21—0,30	
3908-0217	3908-0218				50		
3908-0221	3908-0222				32	0,31—0,40	
3908-0223	3908-0224				50		
3908-0225	3908-0226				32	0,41—0,60	
3908-0227	3908-0228				50		
3908-0231	3908-0232				32	0,61—0,85	
3908-0233	3908-0234				50		
3908-0235	3908-0236				32	0,86—1,10	
3908-0237	3908-0238				50		
3908-0241	3908-0242				32	1,11—1,35	
3908-0243	3908-0244				50		
3908-0245	3908-0246				32	1,36—1,60	
3908-0247	3908-0248				50		
3908-0251	3908-0252		32	1,61—2,10			
3908-0253	3908-0254		50				

Примечания:

1. По согласованию изготовителя с потребителем допускается изготавливать алмазы в оправках диаметром $D = 10$ мм, длиной $L = 32$ мм и диаметром $D = 12$ мм, длиной $L = 32$ и 50 мм с весовыми группами алмаза 0,05—0,10 и 0,11—0,20 кар.

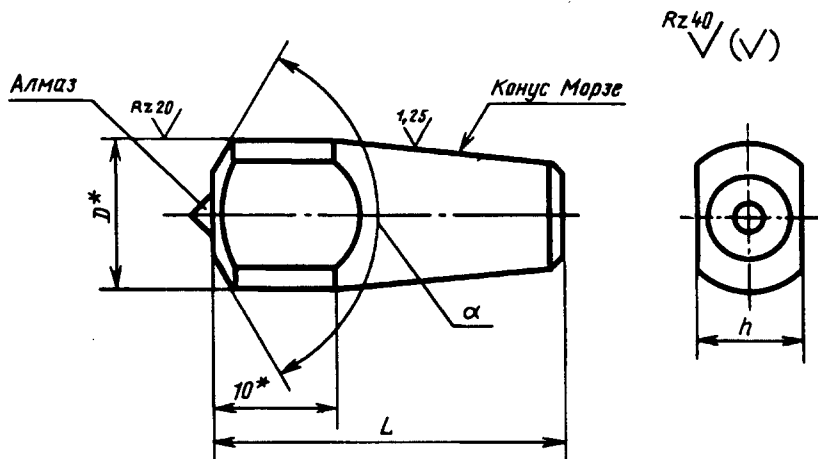
2. По требованию потребителя допускается изготавливать алмазы в оправках длиной L , отличающейся от указанной в табл. 2.

С. 4 ГОСТ 22908—78

Пример условного обозначения алмаза в оправе типа 2 диаметром $d = 6$ мм, длиной $L = 32$ мм, с алмазом массой 0,31—0,40 карата, с углом $\alpha = 120^\circ$.

3908-0198 ГОСТ 22908—78

Тип 3



* Размеры для справок.

Черт.3

Таблица 3

Размеры в мм

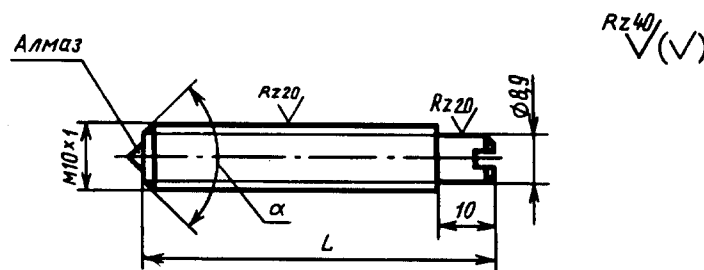
Обозначение при α		Применяемость	Обозначение конуса Морзе	D	L	h (пред. откл. по h12)	Масса алмаза, караты
90°	120°						
3908-0255	3908-0256		B10	10,3	28	8	0,31—0,40
3908-0257	3908-0258						0,41—0,60
3908-0261	3908-0262						0,61—0,85
3908-0263	3908-0264						0,86—1,10
3908-0265	3908-0266						1,11—1,35
3908-0267	3908-0268						1,36—1,60
3908-0271	3908-0272		B12	12,2	32	10	0,31—0,40
3908-0273	3908-0274						0,41—0,60
3908-0275	3908-0276						0,61—0,85
3908-0277	3908-0278						0,86—1,10
3908-0281	3908-0282						1,11—1,35
3908-0283	3908-0284						1,36—1,60

Примечание. По согласованию изготовителя с потребителем допускается изготавливать алмазы в оправках с весовыми группами алмаза 0,05—0,10, 0,11—0,20, 0,21—0,30 кар.

Пример условного обозначения алмаза в оправе типа 3 диаметром $D = 10,3$ мм, с алмазом массой 0,41—0,60 карата с углом $\alpha = 120^\circ$:

3908-0258 ГОСТ 22908—78

Тип 4



Черт. 4

Размеры в мм

Таблица 4

Обозначение при α		Применяемость	L	Масса алмаза, караты
90°	120°			
3908-0285	3908-0286		50	0,11—0,20
3908-0287	3908-0288			0,21—0,30
3908-0291	3908-0292			0,31—0,40
3908-0293	3908-0294			0,41—0,60
3908-0295	3908-0296		36	0,61—0,85
3908-0297	3908-0298		50	
3908-0301	3908-0302		36	0,86—1,10
3908-0303	3908-0304		50	
3908-0305	3908-0306			1,11—1,35
3908-0307	3908-0308			1,36—1,60

Примечания:

1. По согласованию изготовителя с потребителем допускается изготавливать алмазы в оправках длиной $L = 50$ мм с весовой группой алмаза 0,05—0,10 кар.

2. По требованию потребителя допускается изготавливать алмазы в оправках длиной L , отличающейся от указанной в табл. 4.

Пример условного обозначения алмаза в оправке типа 4 длиной $L = 50$ мм, с алмазом массой 0,31—0,40 карата с углом $\alpha = 120^\circ$:

3908-0292 ГОСТ 22908—78

(Измененная редакция, Изм. № 2).

1.3. Алмазы в оправках должны изготавливаться с углом державки $\alpha = 90^\circ$ — для правки кругов фасонного профиля и с углом державки $\alpha = 120^\circ$ — для правки кругов прямого профиля.

1.4. (Исключен, Изм. № 3).

2. ТЕХНИЧЕСКИЕ ТРЕБОВАНИЯ

2.1. Алмазы в оправках должны изготавливаться в соответствии с требованиями настоящего стандарта по рабочим чертежам, утвержденным в установленном порядке.

С. 6 ГОСТ 22908—78

2.2. Для изготовления алмазов в оправках должно применяться алмазное сырье XII группы, подгрупп *a*, *b*, *в*, *б*-1 типа 1, подгрупп *a*, *б*, *a*-1, *б*-1 типа 2.

Примечание. Допускается применять алмазное сырье XII группы, подгруппы *a* 1-го и 2-го качества, XII группы, подгруппы *б*, XXXI группы, подгруппы *a* 1, 2, 3-го качества.

(Измененная редакция, Изм. № 2, 3).

2.3. Державки должны изготавливаться из стали марки 20 по ГОСТ 1050.

Допускается применение других марок сталей, по своим механическим свойствам не ниже указанной.

2.4. Размеры конусов державок — по ГОСТ 9953. Предельные отклонения по степени точности АТ7 ГОСТ 2848.

2.5. Резьба — по ГОСТ 9150 и ГОСТ 24705. Поле допуска резьбы — 8g по ГОСТ 16093.

(Измененная редакция, Изм. № 3).

2.6. Предельные отклонения угла державки α должны быть $\pm 5^\circ$.

2.7. Неуказанные предельные отклонения размеров: валов — по h14, остальных — $\pm \frac{IT14}{2}$.

2.8. На поверхности державки не допускаются вмятины, острые кромки и следы коррозии, видимые невооруженным глазом.

Примечание. На торце державки со стороны алмаза допускаются следы обработки.

(Измененная редакция, Изм. № 2).

2.9. Алмаз в державке должен крепиться пайкой серебряным припоем марок ПСр45 или ПСр50Кд по ГОСТ 19738.

Допускается крепление алмаза другими припоями или методами, обеспечивающими прочность крепления алмаза в державке.

2.10. На державке должны быть нанесены риски, указывающие направление вектора наибольшей твердости алмаза.

2.11. Смещение рабочей вершины алмаза относительно оси державки не должно быть более:

0,1 мм — для правки кругов фасонного профиля;

0,3 мм — для правки кругов прямого профиля.

2.12. Требования безопасной работы алмазов в оправках — по ГОСТ 12.3.023.

(Введен дополнительно, Изм. № 1).

2.13. Удельная производительность инструмента из алмазного сырья XII группы, подгруппы *a*, типов 1 и 2, подгруппы *a*-1 типа 2, подгруппы *в* типа 1 при правке шлифовального круга характеристикой 24А 25 СМІ 5К должна быть не менее 400 см³/мг, из алмазного сырья XII группы, подгрупп *б*, *б*-1 типов 1 и 2 — не менее 245 см³/мг при режиме правки по п. 4.5.

(Измененная редакция, Изм. № 2, 3).

2.14. На державке алмаза в оправе должна быть четко нанесена следующая маркировка:

- товарный знак предприятия-изготовителя;

- масса алмаза в каратах;

- номер изделия по системе нумерации предприятия-изготовителя (на державках диаметром D свыше 7 мм).

2.15. Упаковка — по ГОСТ 18088.

2.14, 2.15. (Введены дополнительно, Изм. № 3).

3. ПРАВИЛА ПРИЕМКИ

3.1. Для проверки соответствия алмазов в оправках требованиям настоящего стандарта проводят приемочный контроль и периодические испытания.

(Измененная редакция, Изм. № 2).

3.2. Приемочному контролю на соответствие требованиям пп. 1.2; 2.4; 2.5; 2.8; 2.10; 2.11; 2.14 подвергаются все алмазы в оправках; на соответствие пп. 2.6 и 2.7 — 10 % от партии, но не менее 2 шт.

Партия должна состоять из алмазов в оправках одного типоразмера, одновременно предъявленных к приемке по одному документу.

(Измененная редакция, Изм. № 3).

3.3. Если при приемочном контроле установлено несоответствие требованиям стандарта более чем по одному контролируруемому показателю, партию не принимают.

Если установлено несоответствие требованиям стандарта по одному из контролируемых показателей, проводят повторный контроль на удвоенном числе алмазов в оправках по всем показателям.

При наличии дефектов в повторной выборке партию не принимают.

(Измененная редакция, Изм. № 2).

3.4. Периодическим испытаниям на соответствие требованиям п. 2.13 подвергают не менее 5 алмазов в оправках любого типоразмера не реже раза в год.

(Измененная редакция, Изм. № 2, 3).

3.5. Допускается проведение периодических испытаний у потребителя в производственных условиях.

3.6. (Исключен, Изм. № 2).

4. МЕТОДЫ КОНТРОЛЯ

4.1. Контроль алмазов в оправках проводится с помощью универсальных средств измерений в соответствии с требованиями ГОСТ 8.051.

(Измененная редакция, Изм. № 1).

4.2. Выявление дефектов на рабочей части алмаза производят при увеличении $6\times$.

4.3. Шероховатость поверхности державок алмазов в оправках контролируют визуально путем сравнения с эталонным образцом.

В местах маркировки шероховатость поверхности не контролируют.

4.4. Маркировку и наличие рисок контролируют осмотром.

4.5. Контроль требований п. 2.13 проводят при следующем режиме правки:

- окружная скорость круга — 35 м/с;
- продольная подача — 0,1 мм/об;
- поперечная подача — 0,01 мм/дв. ход;
- скорость охлаждения — 20 л/мин.

(Введен дополнительно, Изм. № 3).

5. ТРАНСПОРТИРОВАНИЕ И ХРАНЕНИЕ

Транспортирование и хранение алмазов в оправках — по ГОСТ 18088.

(Измененная редакция, Изм. № 3).

Разд. 6. (Исключен, Изм. № 2).

ИНФОРМАЦИОННЫЕ ДАННЫЕ

1. РАЗРАБОТАН И ВНЕСЕН Министерством станкостроительной и инструментальной промышленности СССР

РАЗРАБОТЧИКИ

В.А. Климов, канд. техн. наук (руководитель темы); Р.Ф. Кохан, канд. хим. наук; В.В. Авакян, Л.Я. Хозак, канд. техн. наук; А.М. Кунис

2. УТВЕРЖДЕН И ВВЕДЕН В ДЕЙСТВИЕ Постановлением Государственного комитета СССР по стандартам от 19.01.78 № 107

Изменение № 3 принято Межгосударственным Советом по стандартизации, метрологии и сертификации (протокол № 6 от 21.10.94)

За принятие проголосовали:

Наименование государства	Наименование национального органа по стандартизации
Азербайджанская Республика	Азгосстандарт
Республика Армения	Армгосстандарт
Республика Белоруссия	Госстандарт Белоруссии
Грузия	Грузстандарт
Республика Казахстан	Госстандарт Республики Казахстан
Киргизская Республика	Киргизстандарт
Республика Молдова	Молдовастандарт
Российская Федерация	Госстандарт России
Республика Узбекистан	Узгосстандарт
Украина	Госстандарт Украины

3. Срок проверки — 1992 г.

4. ВВЕДЕН ВПЕРВЫЕ

5. ССЫЛОЧНЫЕ НОРМАТИВНО-ТЕХНИЧЕСКИЕ ДОКУМЕНТЫ

Обозначение НТД, на который дана ссылка	Номер пункта, подпункта, раздела
ГОСТ 8.051—81	4.1
ГОСТ 12.3.023—80	2.12
ГОСТ 15.001—88	3.4
ГОСТ 1050—88	2.3
ГОСТ 2848—75	2.4
ГОСТ 9150—81	2.5
ГОСТ 9953—82	2.4
ГОСТ 16093—81	2.5
ГОСТ 18088—83	Разд. 5
ГОСТ 19738—74	2.9
ГОСТ 24705—81	2.5

6. Ограничение срока действия снято по протоколу № 3—93 Межгосударственного Совета по стандартизации, метрологии и сертификации (ИУС 5—6—93)

7. ПЕРЕИЗДАНИЕ (март 1998 г.) с Изменениями № 1, 2, 3, утвержденными в сентябре 1983 г., июле 1987 г., марте 1995 г. (ИУС 1—84, 12—87, 6—95)

Редактор *В.Н. Копысов*
Технический редактор *В.Н. Прусакова*
Корректор *В.Е. Нестерова*
Компьютерная верстка *С.В. Рябовой*

Изд. лиц. № 021007 от 10.08.95. Сдано в набор 25.02.98. Подписано в печать 07.04.98. Усл.печл. 1,40. Уч.-издл. 0,80.
Тираж 122 экз. С378. Зак. 267.

ИПК Издательство стандартов, 107076, Москва, Колодезный пер., 14.
Набрано в Издательстве на ПЭВМ
Филиал ИПК Издательство стандартов — тип. "Московский печатник", Москва, Лялин пер., 6
Плр № 080102