

17564-85  
изд. 1 +



ГОСУДАРСТВЕННЫЙ СТАНДАРТ  
СОЮЗА ССР

# ИГЛЫ АЛМАЗНЫЕ

ТЕХНИЧЕСКИЕ УСЛОВИЯ

ГОСТ 17564—85

Издание официальное

Е

Цена 3 коп.



ГОСУДАРСТВЕННЫЙ КОМИТЕТ СССР ПО СТАНДАРТАМ  
Москва

**РАЗРАБОТАН** Министерством станкостроительной и инструментальной промышленности

**ИСПОЛНИТЕЛИ**

Р. Ф. Кохан, А. Я. Головань, Е. А. Севостьянова, А. М. Кунис

**ВНЕСЕН** Министерством станкостроительной и инструментальной промышленности

Зам министра Н. И. Ендовицкий

**УТВЕРЖДЕН И ВВЕДЕН В ДЕЙСТВИЕ** Постановлением Государственного комитета СССР по стандартам от 27 ноября 1985 г. № 3732

**ИГЛЫ АЛМАЗНЫЕ**  
**Технические условия**  
 Diamond needles.  
 Specifications

**ГОСТ**  
**17564—85**

Взамен  
 ГОСТ 17564—72

ОКП 39 7175

Постановлением Государственного комитета СССР по стандартам от 27 ноября 1985 г. № 3732 срок действия установлен

с 01.07.86  
 до 01.07.91

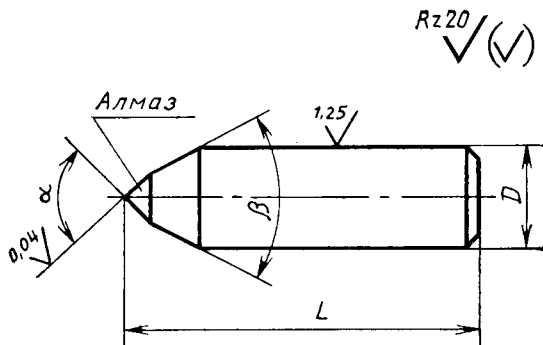
**Несоблюдение стандарта преследуется по закону**

Настоящий стандарт распространяется на алмазные иглы, предназначенные для правки односторонних резьбошлифовальных кругов.

Стандарт устанавливает требования к иглам, изготавливаемым для нужд народного хозяйства и экспорта.

### 1. ОСНОВНЫЕ РАЗМЕРЫ

1.1. Основные размеры иглы должны соответствовать указанным на чертеже и в таблице.



Издание официальное

Перепечатка воспрещена

E

© Издательство стандартов, 1986

## Размеры в мм

Обозначение иглы	D (пред. откл. по d 11)	L (пред. откл. ±0,5)	α	β	Алмазное сырье подгруппы а		
			Пред. откл. ±10°		Группа	Исходная масса в каратах	
3908-0031	6,0	35	60°*	50°*	XIII	0,10—0,20	
3908-0032					XXXII	0,11—0,20	
3908-0033			90°	80°	XIII	0,10—0,20	
3908-0034	XXXII				0,11—0,20		
3908-0035	8,0		35	60°*	50°*	XIII	0,10—0,20
3908-0036						XXXII	0,11—0,20
3908-0037		90°		80°	XIII	0,10—0,20	
3908-0038	XXXII				0,11—0,20		
3908-0039	9,5*	50		60°*	50°*	XIII	0,21—0,30
3908-0040						XXXII	0,11—0,20
3908-0041			90°	80°	XIII	0,21—0,30	
3908-0042					XXXII	0,11—0,20	
3908-0043					XIII	0,21—0,30	
3908-0044					XXXII	0,11—0,20	
3908-0045	10,0	50	60°*	50°*	XIII	0,21—0,30	
3908-0046					XXXII	0,11—0,20	
3908-0047			90°	80°	XIII	0,21—0,30	
3908-0048					XXXII	0,11—0,20	
3908-0049					XIII	0,21—0,30	
3908-0050	XXXII		0,11—0,20				

\* По заказу потребителя.

Примечание. Для изготовления игл с углом  $\alpha=60^\circ$  должны применять алмазы удлинённой формы.

Пример условного обозначения иглы диаметром  $D=8$  мм с углом  $\alpha=90^\circ$  и исходной массой алмаза 0,10—0,20 кар:

3908-0037 ГОСТ 17564—85

## 2. ТЕХНИЧЕСКИЕ ТРЕБОВАНИЯ

2.1. Иглы должны изготавливать в соответствии с требованиями настоящего стандарта по рабочим чертежам, утвержденным в установленном порядке.

2.2. Иглы должны состоять из металлической державки и закрепленного в ней обработанного алмаза.

2.3. Рабочую часть игл следует выполнять в виде четырехгранной пирамиды. На вершине рабочей части иглы не должно быть перемычки.

2.4. На рабочей поверхности алмаза не должно быть трещин, раковин и сколов на длине (от вершины алмаза по оси пирамиды) не менее 0,5 мм — для игл с  $\alpha=90^\circ$  и не менее 1 мм — для игл с  $\alpha=60^\circ$ .

2.5. Державки игл должны изготавливать из стали марки 20 по ГОСТ 1050—74.

Допускается изготовление державок из других материалов, по своим свойствам не уступающим указанной марке.

2.6. На поверхности державки не допускаются вмятины, острые кромки, следы коррозии.

2.7. На державке игл допускается наносить защитно-декоративное покрытие по ГОСТ 9.306—85 и ГОСТ 9.301—78.

2.8. Алмаз должен быть закреплен в державке посредством пайки серебряным припоем марки ПСр50Кд по ГОСТ 19738—74.

Допускается крепление алмаза другим припоем и способом.

2.9. Смещение вершины алмаза относительно оси державки не должно превышать 0,1 мм.

2.10. На цилиндрической поверхности державки иглы должна быть нанесена риска, указывающая направление вектора наибольшей твердости алмаза.

2.11. Требования безопасной работы иглами — по ГОСТ 12.3.023—80.

2.12. Расход алмаза на 1000 правок шлифовального круга при длине правки 16 мм должен быть не более 43,6 мг при режиме правки по п. 4.4.

2.13. Нарботка до отказа иглы должна быть не менее 25 правок шлифовального круга при режиме правки по п. 4.4.

Количество переточек — не менее 5.

## 3. ПРАВИЛА ПРИЕМКИ

3.1. Для проверки соответствия игл требованиям настоящего стандарта проводят приемочный контроль и периодические испытания.

3.2. Приемочному контролю на соответствие требованиям пп. 1.1, 2.3 (наличие перемычки), 2.4, 2.6, 2.9, 2.10, 5.1 подверга-

ют все иглы; на соответствие требованиям п. 1.1 (угол  $\alpha$ ) — 20 % игл от партии, но не менее 10 шт.

Партия должна состоять из игл одного типоразмера, одновременно предъявленных к приемке по одному документу.

3.3. При неудовлетворительных результатах приемочного контроля хотя бы по одному показателю проводят повторный контроль на удвоенном количестве игл.

Результаты повторного контроля являются окончательными и распространяются на всю партию.

3.4. Периодическим испытаниям на соответствие требованиям пп. 2.12 и 2.13 подвергаются иглы в количестве не менее 5 шт., не реже одного раза в год.

Допускается проведение периодических испытаний у потребителя в производственных условиях.

#### 4. МЕТОДЫ КОНТРОЛЯ

4.1. Размеры игл контролируют с помощью универсальных средств измерения.

4.1.1. Форму, размеры рабочей части, требования пп. 2.4, 2.9 контролируют на инструментальном микроскопе при увеличении  $20\times$ .

4.1.2. Наличие перемычки на рабочей части контролируют при увеличении  $10\times$ .

4.2. Шероховатость поверхности рабочей части и державок игл контролируют под микроскопом, сравнивая с контрольным образцом.

Примечание. В местах маркировки шероховатость поверхности не контролируют.

4.3. Контроль на соответствие требованиям п. 2.6 и наличие риски (п. 2.10) и маркировки (п. 5.1) осуществляют визуально невооруженным глазом.

4.4. Периодические испытания игл проводят правкой шлифовального круга ПП 400 $\times$ 8 $\times$ 203 24A6CM2K при следующих условиях:

скорость круга, м/с . . . . .	35
поперечная подача, мм/дв. ход . . . . .	0,015
продольная подача, м/мин . . . . .	0,05
расход СОЖ (индустриальное масло марки И20А по ГОСТ 20799—75), л/мин . . . . .	15—20

## 5. МАРКИРОВКА, УПАКОВКА, ТРАНСПОРТИРОВАНИЕ И ХРАНЕНИЕ

5.1. На поверхности державки каждой иглы должны быть четко нанесены:

товарный знак предприятия-изготовителя;

исходная масса алмаза в каратах;

номер иглы по системе нумерации предприятия-изготовителя.

Для экспорта наносят сведения согласно заказу-наряду внешне-торговой организации.

5.2. Остальные требования к упаковке, транспортированию и хранению игл — по ГОСТ 18088—83, а для экспорта — в соответствии с требованиями заказа-наряда внешне-торговой организации.

---

Редактор *А. Л. Владимиров*  
Технический редактор *Н. В. Белякова*  
Корректор *Т. И. Кононенко*

Сдано в наб. 16.12.85 Подп. в печ. 23.01.86 0,5 усл. п. л. 0,5 усл. кр.-отт. 0,31 уч.-изд. л.  
Тир. 12.000 Цена 3 коп.

Ордена «Знак Почета» Издательство стандартов, 123840, Москва, ГСП, Новопресненский пер., 3  
Тип «Московский печатник». Москва, Лялин пер., 6. Зак. 1623

Изменение № 1 ГОСТ 17564—85 Иглы алмазные. Технические условия

Утверждено и введено в действие Постановлением Государственного комитета СССР по управлению качеством продукции и стандартам от 28.05.90 № 1315

Дата введения 01.07.91

Пункт 1.1. Таблицу изложить в новой редакции; сноску и примечание исключить:

Размеры в мм

Обозначение иглы	D d11	L ±0,5	α	β	Алмазное сырье	
			±10°		Тип	Исходная масса (размерность), кар
3908-0031	6	35	60°	50°	2	0,21—0,30
3908-0033			90°	80°		
3908-0035	8		60°	50°	1	0,21—0,40
3908-0036					2	0,21—0,30
3908-0037			90°	80°	1	0,21—0,40
3908-0038					2	0,21—0,30
3908-0039	9,5	50	60°	50°	1	0,31—0,40
3908-0040					2	0,21—0,30
3908-0042	10		90°	80°	1	0,21—0,40
3908-0044					2	0,21—0,30
3908-0045			60°	50°	1	0,31—0,40
3908-0047					2	0,21—0,30
3908-0048	10	50	90°	80°	1	0,21—0,40
3908-0050					2	0,21—0,30

(Продолжение см. с. 136)



Чертеж. Заменить размер:  $\beta$  на  $\beta^*$ ; дополнить сноской: «\* Размер обеспечивается инструментом».

пример условного обозначения. Заменить значения: 0,10—0,20 на 0,21—0,40.

Пункт 2.2 изложить в новой редакции: «2.2. Для изготовления игл должно применяться алмазное сырье XIII группы, подгруппы «а».

Пункт 2.7. Заменить ссылку: ГОСТ 9.301—78 на ГОСТ 9.301—86.

Пункт 2.13. Заменить слово и значение: «Наработка» на «Установленная наработка», 25 на 27.

Пункт 3.3 изложить в новой редакции: «3.3. Если при приемочном контроле установлено несоответствие требованиям стандарта более чем по одному контролируемому показателю, то партию не принимают.

Если установлено несоответствие требованиям стандарта по одному из контролируемых показателей, то проводят повторный контроль на удвоенном количестве игл.

При наличии дефектов в повторной выборке партию не принимают».

Пункт 4.1.1. Заменить значение: 20\* на 30\*.

Пункт 4.2 после слов «державок игл» дополнить словами: «контролируют, сравнивая с образцами шероховатости по ГОСТ 9378—75, или».

Пункт 4.4. В условном обозначении круга заменить: ПП на 1.

(ИУС № 8 1990 г.)